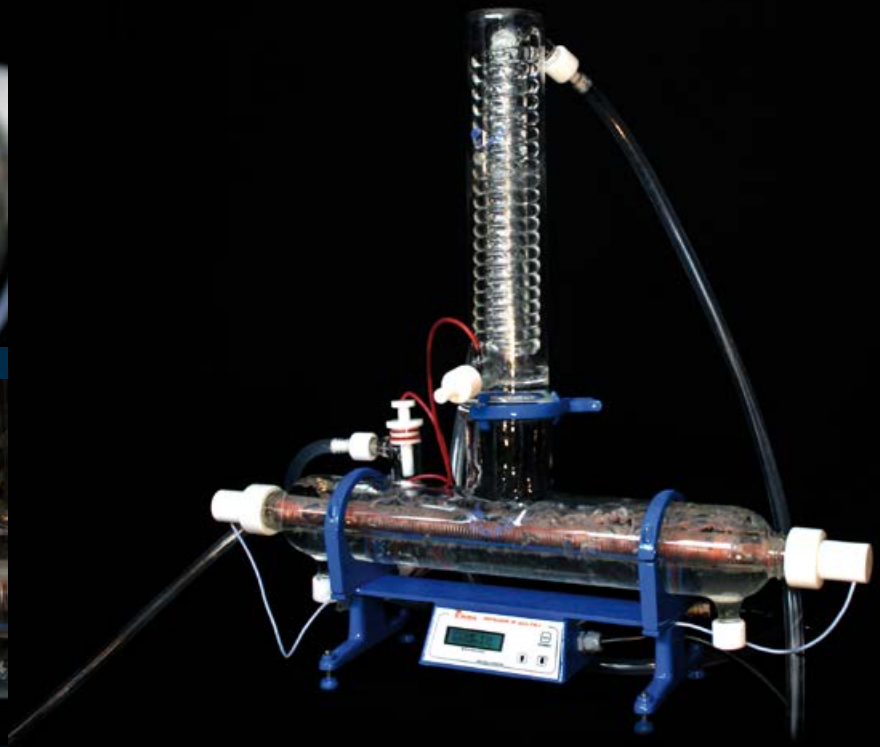
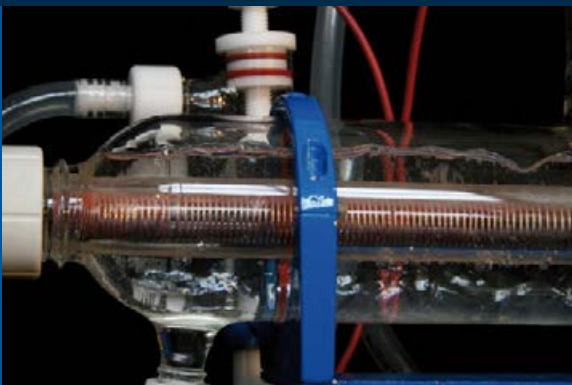


# FIGMAY



# DESTILADOR DE AGUA FM4



TENERIFE 3286 B° CIUDADELA | C.P 5016 - CBA. ARG.

+ 54 (0351) 4618093 - 4616029

FIGMAY@FIGMAY.COM

[WWW.FIGMAY.COM](http://WWW.FIGMAY.COM)

## ■ CARACTERÍSTICAS GENERALES

### DESCRIPCIÓN GENERAL.

Rendimiento 4 litros/hora.  
Con vela calefactora de cuarzo, caldera de vidrio y condensador de doble efecto.  
Sistema de Corte de seguridad en caso de exceso de temperatura o baja caudal de agua. Tablero electrónico de comando.  
Alimentación 220 Volts, 50/60 Hz

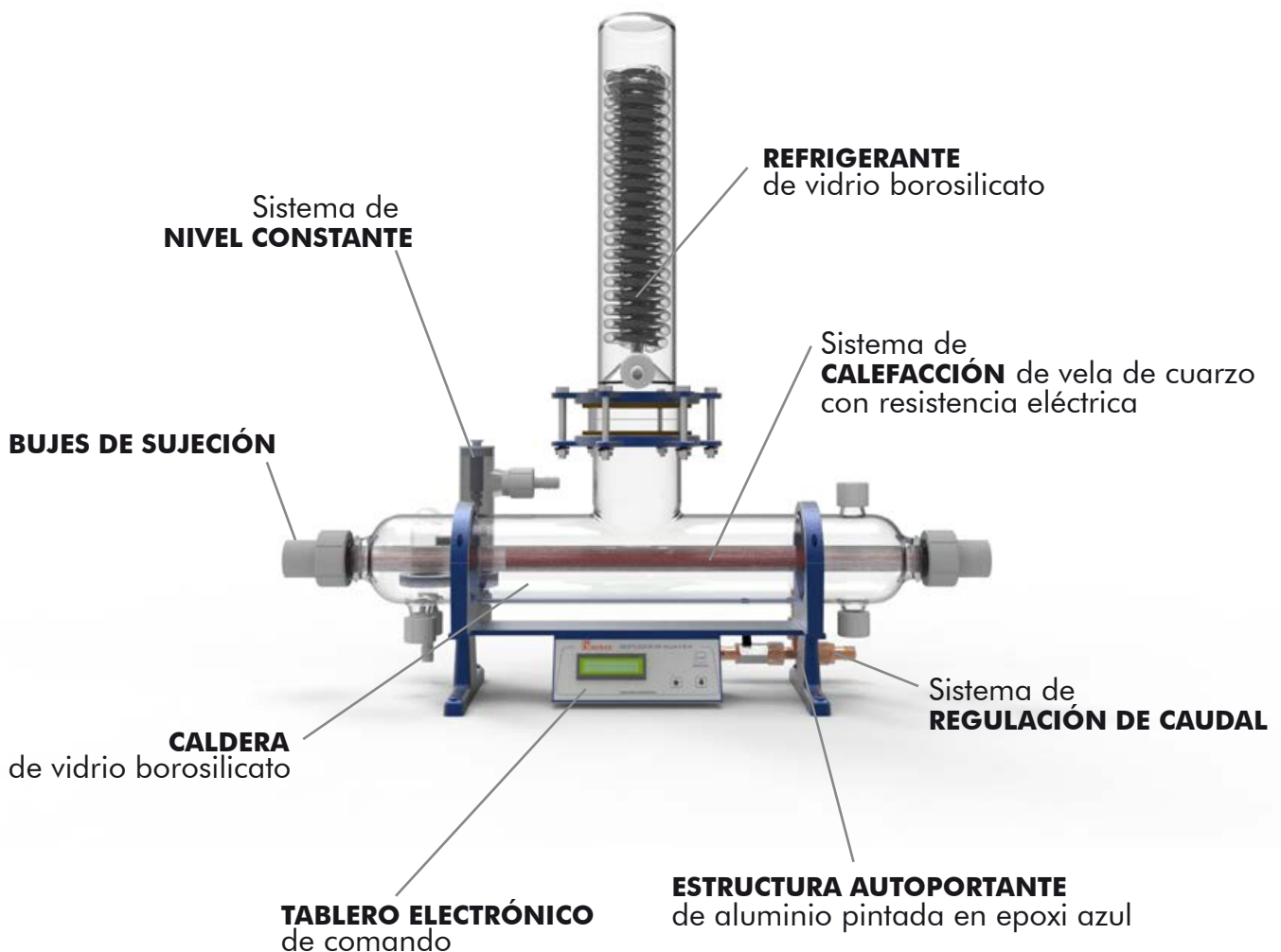
### GARANTÍA DEL EQUIPO

Este Equipo, como también todos los productos de Figmay S.R.L., posee una Garantía de un (1) año, desde la fecha de recepción conforme.

### POLÍTICA DE REPUESTOS

Los equipos son de industria argentina, fabricados íntegramente por FIGMAY S.R.L, por lo tanto todos sus repuestos se encuentran en STOCK.

## ● PRINCIPALES COMPONENTES





## PRINCIPALES CARACTERÍSTICAS

### CALDERA

- Resistente a la corrosión química, choques térmicos y altas temperaturas.

**Material:** vidrio borosilicato 3.3, marca Schott Duran.

### REFRIGERANTE

- Con roscas de vidrio y tapas con espigas de PTFE desmontables.

**Material:** vidrio borosilicato 3.3, marca Schott Duran.

### FUNCIONAMIENTO

Automático  
destilación continua

### SISTEMAS DE SEGURIDAD

- Corte automático ante bajo caudal o exceso de temperatura.
- Con señal audible y leyenda del suceso en display digital.

### REGULACIÓN DE CAUDAL

- Sistema de regulación que permite establecer el nivel óptimo de ingreso de agua de red, reduciendo el consumo.

### SISTEMA DE CALEFACCIÓN

- Vela calefactora de cuarzo con resistencia eléctrica aislada.

### TABLERO

- Tablero Electrónico de comando con display digital, el cual permite el encendido y apagado y establecer la cantidad de agua a obtener, evitando así el desperdicio de agua y la reducción del consumo eléctrico.

### LIMPIEZA

- Caldera con roscas especialmente ubicadas para facilitar la limpieza, evitando así la necesidad de desmontar los componentes del equipo.
- Todas las roscas poseen incluidas las tapas ciegas (tanto la rosca de carga del líquido desincrustante como la de descarga).

### ESTRUCTURA

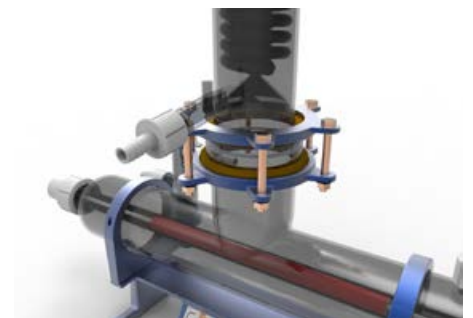
- Diseño compacto.
- Estructura autoportante de aluminio, pintada en epoxi azul, la cual integra el equipo en una sola unidad.
- Mantiene protegidos todos los componentes del equipo.
- Permite su fácil traslado y ubicación.

### ACCESORIOS

- Todos los elementos necesarios para el funcionamiento se encuentran incluidos (mangueras, espigas de PTFE, etc).

### REQUERIMIENTOS

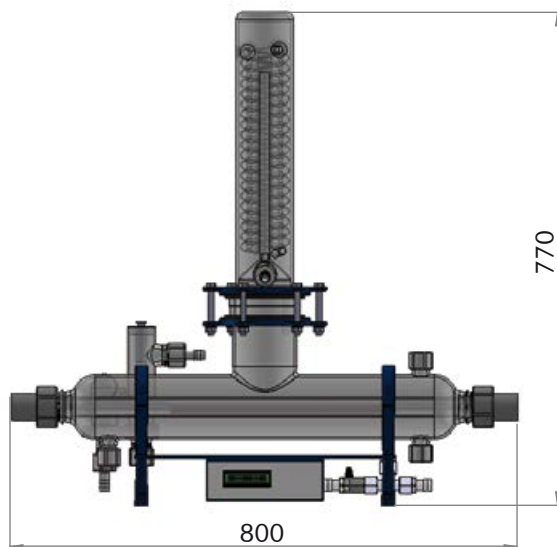
- Agua corriente de red, de flujo constante.
- Alimentación eléctrica.



## INFORMACIÓN TÉCNICA

### DIMENSIONES

Alto: 770 mm. | Ancho: 220 mm. | Largo: 800 mm.



### POTENCIA

3000 W

### TENSIÓN

220 V

### CORRIENTE

13,6 A

### RENDIMIENTO DEL EQUIPO

4 litros/hora

### PESO COMPLETO

7 Kg aprox.

### PESO EMBALADO

20 Kg aprox.

### CONDUCTIVIDAD ESPECIFICA MEDIA

1,4 uS/CM \*

### PORCENTAJE DE EFICIENCIA

99,49% \*\*

\*Ver Informe Técnico N° 1702124/01 CEQUIMAP - UNC

\*\*Corresponde al porcentaje de retención de iones que presenta el Equipo Destilador de Agua FM4, expresado como:  $(\text{Cond A} - \text{Cond S}) / \text{Cond A} \times 100$ ; siendo Cond A la Conductividad específica media de alimentación y Cond S la Conductividad específica media de salida. Conductividad específica media de alimentación: 276,1 uS/cm (según Informe Técnico N° 1701033/01 - CEQUIMAP - UNC)



## INFORME DE CALIDAD DE AGUA DESTILADA OBTENIDA

INFORME TÉCNICO - CEQUIMAP – UNIVERSIDAD NACIONAL DE CÓRDOBA



R-PG 15 01-01, Versión: 03, Vigencia: 14/03/16.	<b>Informe Técnico N° 1702124/01</b>	<b>Página 1 de 1</b>
<b>Cliente:</b>	FIGMAY	
<b>Dirección:</b>	Tenerife 3286 , Las Bajadas, Córdoba	
<b>Tipo de muestra:</b>	Agua destilada	
<b>Responsable:</b>	CLIENTE-Toma de muestras	
<b>Fecha de Recepción:</b>	16/02/2017	<b>Fecha de Finalización de/los ensayo/s:</b> 21/02/2017
<b>Identificación de la muestra:</b>	Agua destilada	

Ensayos	Técnicas	Resultados	Unidad Medida	Límites
CONDUCTIVIDAD	SMEWW-APHA 2510-B	1.989	µS/cm	--
<b>Observación:</b>	Conductividad medida con el equipo aportado por el cliente: 1.40 uS/cm			

Fecha de Emisión: Córdoba, 21/02/2017

Fin del Informe



Bioq Esp ANA LIA LLINARES  
Directora Técnica Alterna  
CEQUIMAP

### Información Adicional:

(\*\*): Ensayos subcontratados.

ND: No detectado; LD: Límite de Detección; LQ: Límite de Cuantificación; LC: Límite crítico. CMD: Cantidad mínima detectable.

SMEWW - APHA: Standard Methods for the Examination of Water and Wastewater, SMEWW - APHA(1); ed. 17.

ASTM: Annual Book of ASTM Standards, Volume 11.01, Water. O.S.N.: Obras Sanitarias de la Nación.

GFAA Absorción atómica por horno de grafito. FIAS Espectroscopía atómica por sistema de análisis de inyección de flujo. MHS Sistema de hidruro de mercurio.

ICP-MS (Espectrometría de Masas con fuente de Plasma de Acoplamiento Inductivo).

C.A.A: Código Alimentario Argentino ([www.anmat.gov.ar/codigo/caa1.htm](http://www.anmat.gov.ar/codigo/caa1.htm)).

PG 14.01: Procedimiento General de Toma de Muestras. IOMI. 13: Instructivo de Operación de toma de muestras de agua.

Nota 1: Los resultados incluidos en el Informe Técnico corresponden exclusivamente al/los elemento/s ensayado/s. CEQUIMAP no asume la responsabilidad si el Solicitanteriere extensivo/s el/los resultado/s a un lote o partida. El solicitante podrá publicar los resultados siempre y cuando se mencione a CEQUIMAP como ejecutor del trabajo.

Nota 2: El presente Informe Técnico no podrá reproducirse, excepto en su totalidad, sin la aprobación escrita de CEQUIMAP.

Nota 3: CEQUIMAP asume la responsabilidad sobre la identificación de la muestra sólo cuando sea responsable de la toma de muestra.

Nota 4: La muestra estará disponible por el término de 15 días a partir de la fecha de aviso de finalización de los informes para la realización de verificaciones u otras determinaciones. Pasado este tiempo, la muestra será eliminada según los procedimientos internos de CEQUIMAP, salvo que el cliente haya requerido su devolución en el momento de abrir la "Solicitud de Servicios".



## ■ NUESTRA EMPRESA

- Empresa especializada en la fabricación de equipos de vidrio borosilicato y cuarzo para la industria química, petroquímica, alimenticia, farmacéutica y minera.
- Producción de Equipos en escala Laboratorio, Piloto e Industrial
- Contamos con una trayectoria de más de 40 años equipando y asesorando a las principales universidades e industrias nacionales e internacionales.

## ● OTROS EQUIPOS



EXTRACTORES  
DE ACEITES ESENCIALES



BIORREACTORES  
DOBLE CAMISA



REACTORES  
SIMPLE CAMISA



EXTRACTORES  
SOXHLET



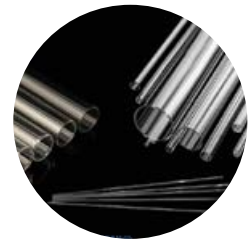
COLUMNAS DE  
DESTILACIÓN FRACCIONADA



EVAPORADORES  
ROTATORIOS



INTERCAMBIADORES  
DE CALOR DE CASCO Y TUBOS



TUBOS DE VIDRIO  
BOROSILICATO Y CUARZO

## ● DATOS DE CONTACTO

### RAZÓN SOCIAL

FIGMAY S.R.L.

### CUIT

30-56659164-9

### E-MAIL

figmay@figmay.com

### DIRECCIÓN

Tenerife 3286 - Bº Ciudadela  
C.P 5016 - Córdoba, Argentina

### TELÉFONOS

+54 351 4616029  
+54 351 4618093

### CELULAR

+54 9 351 670-7565

VISITE NUESTRA WEB

[WWW.FIGMAY.COM](http://WWW.FIGMAY.COM)